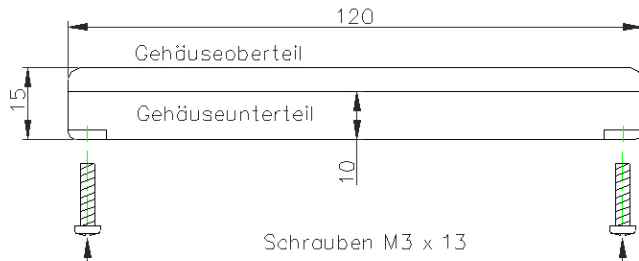
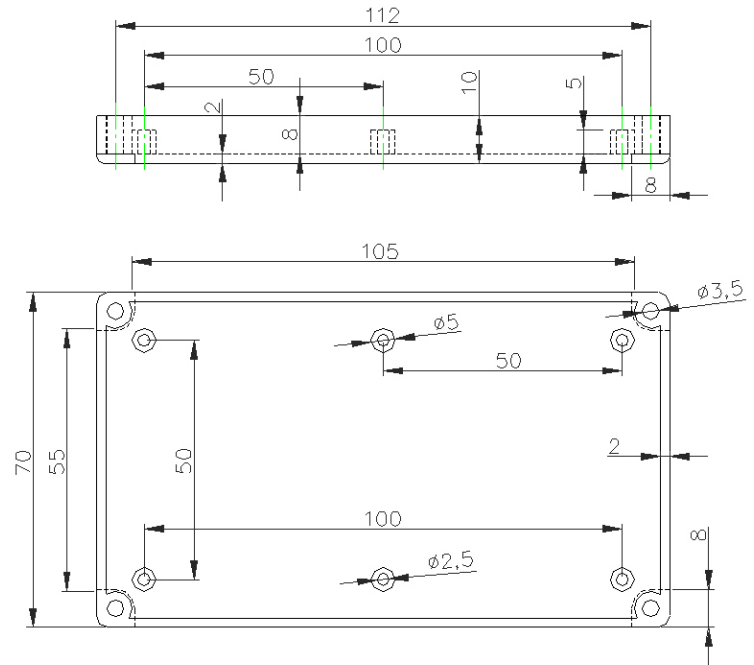


Gehäuseober und Unterteil werden so miteinander verschraubt.



Gehäuseunterteil



Gehäuseunterteil schwarz mit innenliegenden Befestigungsmöglichkeiten für Platinen.
Gehäuseoberenteil aus durchsichtigem Kunststoff.

Verwendungsbereich		Zul. Abw.		Überfl.		Maßstab 1:1		Gewicht	
G090 Gehäuse ohne Befestigungslaschen						Werkstoff Halbzeugl Rohteil-Nr		Thermoplast	
				Datum		Name		KLARSICHTDECKEL-GEHÄUSE flach	
				Bearb. 16.04.15		M. SIMON			
				Gepr.					
				Norm					
								G090	
								Blatt 1 von 1 Blätter	
Zust	Änderung	Datum	Name	KEMO-Electronic GmbH		Ersatz für.		Ersatz durch.	